

Toepassingsdomein

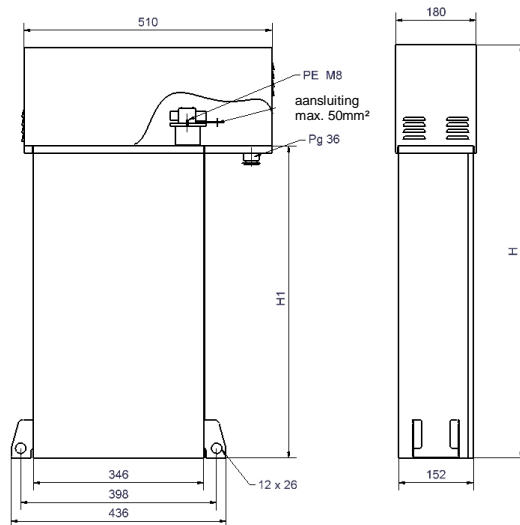
De CLMD-FC vaste condensator met ingebouwde zekeringen en met een speciale magneetschakelaar is bijzonder geschikt voor individuele compensatie van elektrische apparaten die een werkingsafhankelijke compensatie nodig hebben.

Beschrijving

De CLMD-FC vaste condensator met ingebouwde zekeringen en met een speciale magneetschakelaar is bijzonder geschikt voor individuele compensatie van elektrische apparaten die een werkingsafhankelijke compensatie nodig hebben.

Voordelen

- CLMD-FC: condensator met NH-smeltzekeringen en speciale magneetschakelaar
- aansluitklaar bedraad, ook voor hoge vermogens
- mechanisch compacte en stabiele opbouw
- eenvoudige bevestigingsmogelijkheden
- condensator van het trage type, derhalve lekvrij en milieuvriendelijk
- zelfherstellende condensatoren met gepatenteerde element-zekering



vermogen (kvar) bij 400 V	H1	H
10 - 40	310	505
50	485	670

Vaste condensator met NH-smeltzekeringen en magneetschakelaar CLMD-FC



Beschermingsgraad: IP 32, nom. spanning: 3 x 400 V, 50Hz										
nom. vermogen (kvar)	type-benaming				nom. stroom* A	NH- gG/gL zekeringen (A)	afmetingen** [B x D x H] (mm)	massa (kg) ca.	artikel-nummer	
10	CLMD 53 -	400 /	50 -	10-FC	14	25	510 x 180 x 505	8	F162-OKA	
12,5	CLMD 53	400/	50	12,5-FC	18	35	510 x 180 x 505	9	F162-OKK	
16,7	CLMD 53	400 /	50 -	16,7-FC	24	35	510 x 180 x 505	11	F162-OKB	
20	CLMD 53	400 /	50 -	20-FC	29	50	510 x 180 x 505	11	F162-OKC	
25	CLMD 53	400 /	50 -	25-FC	36	63	510 x 180 x 505	12	F162-OKD	
30	CLMD 53	400 /	50 -	30-FC	43	63	510 x 180 x 505	13	F162-OKE	
35	CLMD 53	400 /	50 -	35-FC	51	80	510 x 180 x 505	14	F162-OKF	
40	CLMD 53	400 /	50 -	40-FC	58	100	510 x 180 x 505	15	F162-OKG	
50	CLMD 63	400 /	50 -	50-FC	72	125	510 x 180 x 670	20	F162-OKH	

* doorsnede van de aansluitkabels: zie „algemene verduidelijkingen “

** afmetingen zonder bevestigingsvoeten

ontlaadtijd:

binnen de 3 min na afschakeling tot 75 V.

andere spanningen, frequenties en vermogens: op aanvraag.