



Toepassingsdomein

De vaste condensator van het type CLMD-FLB met zekeringscheider en CLMD-CB met vermogenschakelaar zijn vooral geschikt voor plaatselijke vaste aansluiting op te compenseren verbruikers zoals bv. de nullast-compensatie van een transformator.

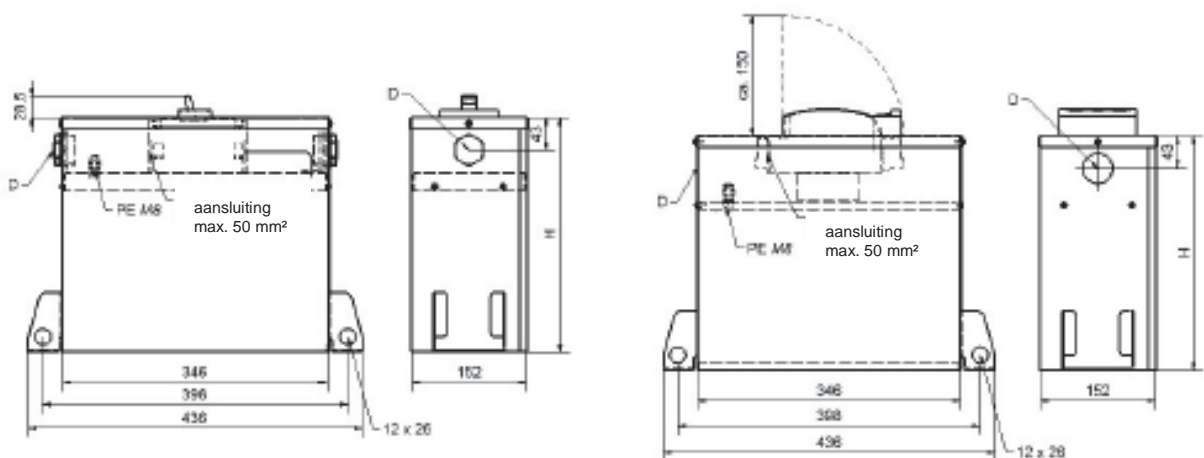
Beschrijving

De vermogencondensator van het type CLMD-FLB is een vaste condensator in plaatstalen behuizing met een ingebouwde NH-zekeringscheider, die in belastingloze toestand bediend mag worden.

De vermogencondensator van het type CLMD-CB is een vaste condensator in plaatstalen behuizing met een ingebouwde handbediende vermogenschakelaar.

Voordelen

- CLMD-FLB met zekeringscheider en met NH-smeltzekeringen;
- CLMD-CB met vermogenschakelaar
- volledig aansluitklaar bedraad, ook bij grote vermogens
- mechanisch compacte en stabiele constructie
- gemakkelijk te bevestigen
- droge condensator, dus lekvrij en milieuvriendelijk
- zelfherstellende condensatoren met gepatenteerde elementzekering



Vaste heavy duty condensator met zekeringscheider CLMD-FLB
 Vaste heavy duty condensator met vermogenschakelaar CLMD-CB



| Beschermingsgraad: IP 30, nom. spanning: 3 x 400 V, 50Hz | | | | | | | | | |
|--|---------------|-------|------|----------|-------------------|--------------------------|-------------------------------|----------------|----------------|
| n. vermogen (kvar) | type-benaming | | | | nom. stroom (A) * | NH- gG/gL zekeringen (A) | afmetingen** [B x D x H] (mm) | massa (kg) ca. | artikel-nummer |
| 10 | CLMD 53 - | 400 / | 50 - | 10-FLB | 14 | 20 | 346 x 152 x 310 | 6 | F162-OAA |
| 12,5 | CLMD 53 | 400/ | 50 | 12,5-FLB | 18 | 35 | 346 x 152 x 310 | 7 | F162-OAB |
| 16,7 | CLMD 53 | 400 / | 50 - | 16,7-FLB | 24 | 35 | 346 x 152 x 310 | 9 | F162-OAC |
| 20 | CLMD 53 | 400 / | 50 - | 20-FLB | 29 | 50 | 346 x 152 x 310 | 9 | F162-OAD |
| 25 | CLMD 53 | 400 / | 50 - | 25-FLB | 36 | 63 | 346 x 152 x 310 | 10 | F162-OAE |
| 30 | CLMD 53 | 400 / | 50 - | 30-FLB | 43 | 63 | 346 x 152 x 310 | 11 | F162-OAF |
| 35 | CLMD 53 | 400 / | 50 - | 35-FLB | 51 | 80 | 346 x 152 x 310 | 12 | F162-OAG |
| 40 | CLMD 53 | 400 / | 50 - | 40-FLB | 58 | 100 | 346 x 152 x 310 | 13 | F162-OAH |
| 50 | CLMD 63 | 400 / | 50 - | 50-FLB | 72 | 125 | 346 x 152 x 485 | 17 | F162-OAK |
| Toebehoor | | | | | | | | | |
| Beugel voor wandbevestiging | | | | | | | | | |
| Set aansluitkabels: 3 m, 35 mm ² | | | | | | | | | |
| B122-OKD | | | | | | | | | |
| B121-OGY | | | | | | | | | |

* doorsnede van de aansluitkabels: zie „algemene verduidelijkingen “
 ** afmetingen zonder bevestigingsvoeten

ontlaadtijd:
 binnen de 3 min na afschakeling tot 75 V.
 andere spanningen, frequenties en vermogens: op aanvraag.

| Beschermingsgraad: IP 30, nom. spanning: 3 x 400 V, 50Hz | | | | | | | | | |
|--|---------------|-------|------|---------|-------------------|--------------------------|-------------------------------|----------------|----------------|
| n. vermogen (kvar) | Type-benaming | | | | nom. stroom (A) * | NH- gG/gL zekeringen (A) | afmetingen** [B x D x H] (mm) | massa (kg) ca. | artikel-nummer |
| 10 | CLMD 53 - | 400 / | 50 - | 10-CB | 14 | 20 | 346 x 152 x 505 | 6 | F162-OEA |
| 12,5 | CLMD 53 | 400/ | 50 | 12,5-CB | 18 | 35 | 346 x 152 x 505 | 7 | F162-OEB |
| 16,7 | CLMD 53 | 400 / | 50 - | 16,7-CB | 24 | 50 | 346 x 152 x 505 | 9 | F162-OEC |
| 20 | CLMD 53 | 400 / | 50 - | 20-CB | 29 | 50 | 346 x 152 x 505 | 9 | F162-OED |
| 25 | CLMD 53 | 400 / | 50 - | 25-CB | 36 | 63 | 346 x 152 x 505 | 10 | F162-OEE |
| 30 | CLMD 53 | 400 / | 50 - | 30-CB | 43 | 80 | 346 x 152 x 505 | 11 | F162-OEF |
| 35 | CLMD 53 | 400 / | 50 - | 35-CB | 51 | 100 | 346 x 152 x 505 | 12 | F162-OEG |
| 40 | CLMD 53 | 400 / | 50 - | 40-CB | 58 | 100 | 346 x 152 x 505 | 13 | F162-OEK |
| 50 | CLMD 63 | 400 / | 50 - | 50-CB | 72 | 125 | 346 x 152 x 670 | 17 | F162-OEH |
| 60 | CLMD 63 | 400 / | 50 - | 60-CB | 87 | 160 | 346 x 152 x 670 | 19 | F162-OEL |
| 70 | CLMD 63 | 400 / | 50 - | 70-CB | 101 | 160 | 346 x 152 x 670 | 20 | F162-OEM |
| Toebehoor | | | | | | | | | |
| Beugel voor wandbevestiging | | | | | | | | | |
| Set aansluitkabels: 3 m, 35 mm ² | | | | | | | | | |
| B122-OKD | | | | | | | | | |
| B121-OGY | | | | | | | | | |

* doorsnede van de aansluitkabels: zie „algemene verduidelijkingen “
 ** afmetingen zonder bevestigingsvoeten

ontlaadtijd:
 binnen de 3 min na afschakeling tot 75 V.
 andere spanningen, frequenties en vermogens: op aanvraag.