

ADF

P300, 90 – 360 A Actief dynamisch filter



- kan ook werken zonder meetsensoren
- hoog vermogen en hoge bedrijfszekerheid
- modulair uitbreidbaar concept 90 – 360 A
- moderne digitale regeling
- eenvoudige installatie
- ongevoelig voor wijzigingen in het net
- eliminatie van harmonischen
- $\cos\phi$ -compensatie
- balansering van de laststroom
- dynamische $\cos\phi$ -compensatie
- niet overbelastbaar
- beschikbaar in 208 – 480 V en 480 – 690 V versies

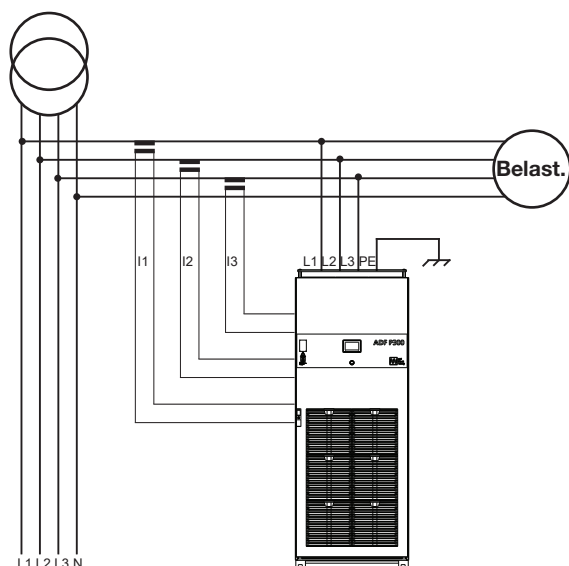
Technische specificaties

Model	ADF P300-120/480 (ADF P300-90/690)	ADF P300-240/480 (ADF P300-180/690)	ADF P300-360/480 (ADF P300-270/690)
Nominaal vermogen *	83 / 100 / 94 / 108 kVA	166 / 200 / 187 / 215 kVA	249 / 299 / 281 / 323 kVA
Compensatiestroom bij 50 / 60 Hz	120 A _{eff} (90 A _{eff})	240 A _{eff} (180 A _{eff})	360 A _{eff} (270 A _{eff})
Systeemspanning (± 10 %)	480 V (208 – 480 V), 690 V (480 – 690 V)		
Netfrequentie	50 / 60 Hz ± 5 %		
Aantal fasen	3 fasen in 3-draadsysteem		
Aansluitwijze	3 fasen zonder nulgeleider (TN, TT, IT**)		
Harmonische stroomcompensatie	individueel tot de 49 ^{ste} orde		
Harmonischen compensatie	beter dan 98 %		
Stroomcompensatie van de cos ϕ	tot 1,0		
Uitbreidbaarheid	tot 15 ADF P300-eenheden in parallel		
Responstijd	< 1 ms		
Verliezen 480 V (690 V)	< 2725 W (< 2969 W)	< 5325 W (< 5813 W)	< 7925 W (< 8657 W)
Maximaal benodigde luchtstroom	600 m ³ /h	1200 m ³ /h	1800 m ³ /h
Geluidsniveau	< 70 dB(A)		
Omgevingsvoorwaarden	0 tot 95 % R.V., niet-condenserend, max. hoogte 1000 m zonder vermogenbegrenzing		
Bedrijfstemperatuur	0 tot 50 °C, tot 40 °C zonder derating		
Afmetingen (B x H x D)	800 x 2155 x 610 mm		
Massa 480 V (690 V)	335 kg (351 kg)	472 kg (495 kg)	609 kg (639 kg)
Kastkleur	kast: RAL 7035 (lichtgrijs), sokkel: RAL 7022 (schaduwgrijs)		
Beschermingsgraad	IP21, IP43** volgens IEC 529, andere waarden op verzoek		
Milieuvorwaarden	chemisch 3C3, mechanisch 3S3		
Elektromagnetische compatibiliteit	EN55011, klasse B	EN55011, klasse A	
Certificaten	CE, ABS, DNV GL		

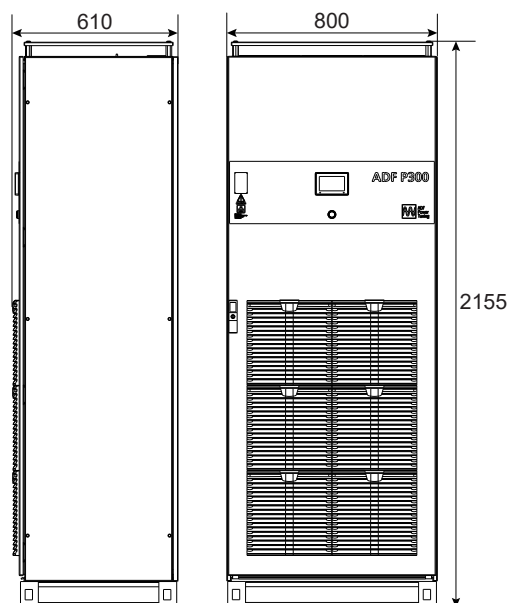
* compensatievermogen bij 400 V / 480 V / 600 V / 690 V nominale spanning

** optie

Aansluitschema (voorbeeld)



Afmetingen (mm)



Comsys AB, Fältspatvägen 4, SE-224 78 Lund, Zweden
Tel +46 10 209 6800
info@comsys.se <http://adfpowertuning.com>

Partner:



Benelux POWER QUALITY partner b.v.b.a.
Lenniksestraat, 82 B
1751 Oetingen - België
Telefoon: +32 54 311 380
Telefax: +32 54 311 389
info@bPQP.eu
powerqualitypartner.be